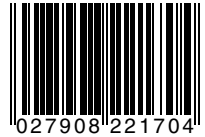
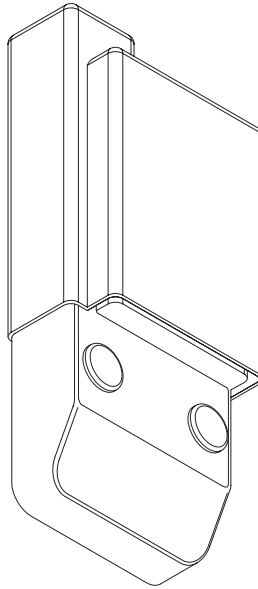


- I** RICEVITORE ESTERNO ROLLING-CODE CON CLONAZIONE
- GB** EXTERNAL ROLLING-CODE RECEIVER WITH CLONING
- F** RÉCEPTEUR EXTÉRIEUR ROLLING-CODE AVEC CLONAGE
- D** EXTERNER ROLLCODE-EMPFÄNGER MIT KLONATION
- E** RECEPTOR EXTERIOR ROLLING-CODE CON CLONACION
- P** RECEPTOR EXTERNO ROLLING-CODE COM CLONAÇÃO



CLONIX E

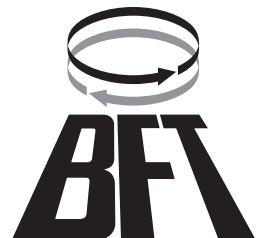


ISTRUZIONI DI INSTALLAZIONE
INSTALLATION MANUAL
INSTRUCTIONS D'INSTALLATION
MONTAGEANLEITUNG
INSTRUCCIONES DE INSTALACION
INSTRUÇÕES DE INSTALAÇÃO



AZIENDA CON SISTEMA QUALITÀ
CERTIFICATO DA DNV
=UNI EN ISO 9001/2000=

Via Lago di Vico, 44
36015 Schio (VI)
Tel.naz. 0445 696511
Tel.int. +39 0445 696533
Fax 0445 696522
Internet: www.bft.it
E-mail: sales@bft.it



1) GENERALITA'

Ricevitore Clonix dotato di contenitore predisposto per l'installazione esterna.

2) INSTALLAZIONE

- 1) Procedere al collegamento della ricevente facendo riferimento alle indicazioni di Fig.1.
- 2) Rimuovere i tappi "T" (Fig.1) e procedere al fissaggio utilizzando il sistema più idoneo per tipo di installazione. Riposizionare i tappi al termine del fissaggio.

Nota: Le riceventi CLONIX E sono già dotate dell'antenna ricevente (Fig.1 "A").

Per ogni ulteriore informazione fate riferimento al manuale istruzione Clonix.

1) ÜBERSICHT

Empfänger Clonix mit Behälter für die Außeninstallation.

2) INSTALLATION

- 1) Der Empfänger wird nach der Anleitung in Abb. 1 angeschlossen.
- 2) Die Stopfen "T" (Abb. 1) entfernen und den Empfänger befestigen. Zu benutzen ist das System, daß dem Installationstyp am besten angemessen ist. Nach der Befestigung die Stopfen wieder anbringen.

Anmerkung: Die Empfänger CLONIX E sind bereits mit Empfangsantenne ausgerüstet (Abb. 1 "A").

Weitere Informationen entnehmen Sie bitte dem Betriebshandbuch von Clonix.

1) GENERAL OUTLINE

Clonix receiver provided with a container suitable for external installation.

2) INSTALLATION

- 1) Proceed to connecting the receiver with reference to the indications in Fig. 1.
- 2) Remove caps "T" (Fig. 1) and secure the receiver using the most suitable system for the type of installation. Reposition the caps.

Note: The CLONIX E receivers are already provided with a receiver antenna (Fig. 1 "A").

For any further information, refer to the instruction manual for Clonix.

1) DATOS GENERALES

Receptor Clonix provisto de contenedor predispuerto para la instalación exterior.

2) INSTALACION

Hay que realizar lo siguiente:

- 1) Proceder a la conexión del receptor tomando como referencia las indicaciones de la Fig. 1.
- 2) Quitar los tapones "T" (Fig. 1) y proceder a la fijación utilizando el sistema más idóneo para el tipo de instalación. Montar de nuevo los tapones al término de la fijación.

Nota: Los receptores CLONIX E ya están dotados de antena receptora (Fig. 1 "A").

Para más información, se remite al manual de instrucciones Clonix.

1) GENERALITÉS

Récepteur Clonix doté de récipient prédisposé pour l'installation externe.

2) INSTALLATION

- 1) Connecter le récepteur se référant aux indications de la Fig. 1.
- 2) Enlever les bouchons "T" (Fig. 1) et effectuer la fixation en utilisant le système le plus indiqué pour le type d'installation. Remettre en place les bouchons à la fin de la fixation.

Nota: Les récepteurs CLONIX E sont déjà dotés de l'antenne réceptrice (Fig. 1 "A").

Pour toute information ultérieure, se référer au manuel d'instructions Clonix.

1) GENERALIDADES

Receptor Clonix dotado de contentor predisposto para a instalação externa.

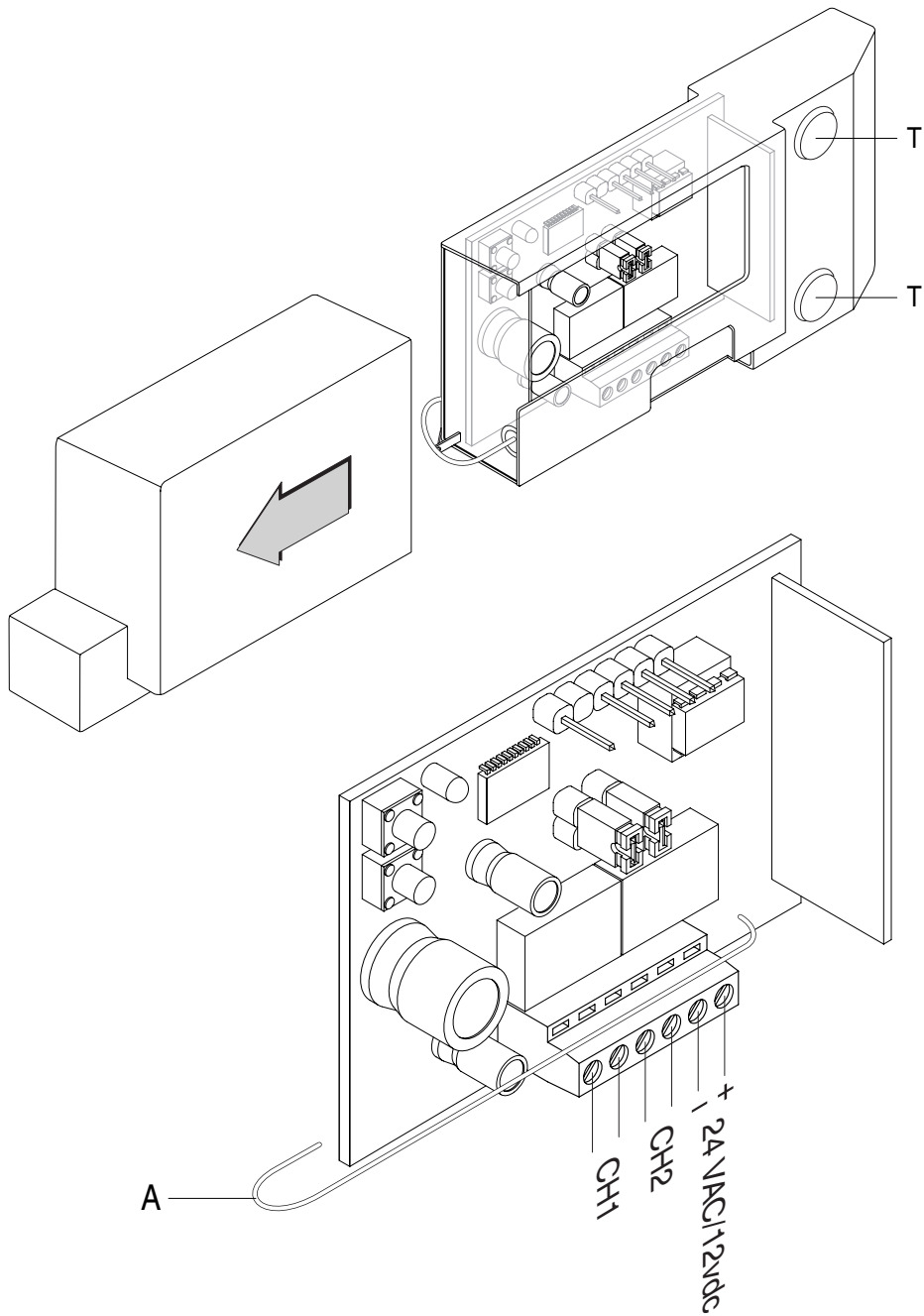
2) INSTALAÇÃO

- 1) Efectue a ligação do receptor fazendo referência às indicações da Fig. 1.
- 2) Remova os topos "T" (Fig. 1) e execute a fixação utilizando o sistema mais adequado para o tipo de instalação. Volte a colocar os topos no fim da fixação.

Nota: Os receptores CLONIX E já estão equipados com antena receptora (Fig. 1 "A").

Para qualquer informação ulterior, faça referência ao manual de instruções Clonix.

Fig. 1



BFT **FRANCE**

Parc Club des Aygalades
35 bd capitaine GEZE
13333 MARSEILLE Cedex 14

Tel. 0491101860
Fax 0491101866

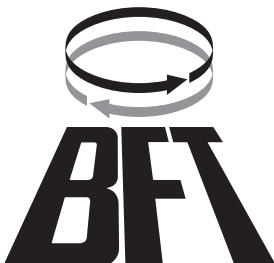
BFT **DEUTSCHLAND**

BFT Torantriebssysteme GmbH
Johannisstr. 14, D-90763 Fürth
<http://www.bft-torantriebe.de>

Tel. 0049 911 773323
Fax 0049 911 773324

BFT S.p.a.

ITALIA



Via Lago di Vico, 44
36015 Schio (VI)
Tel.naz. 0445 696511
Tel.int. +39 0445 696533
Fax 0445 696522
Internet: www.bft.it
E-mail: sales@bft.it